

L-SG-5203



- 2 MP | 1/2,8" CMOS Sensor
- 4x Optischer Zoom | 100° - 32° (H)
- Videoanalyse (IVS)
- 12 V DC, PoE | IP66, IK10

Die L-SG-5203 ist eine Mini PTZ-IP Domekamera mit 4x optischem Zoom (f=2,8~12 mm, Blickwinkel 32°~100°). Der 1/2,8" progressive scan CMOS liefert Bilder in FullHD (1920x1080 px). Der mechanische IR-Cut Filter ermöglicht den Tag/Nacht Einsatz, auch bei schlechten Lichtverhältnissen. Die Kamera ist wetter- und vandalismusgeschützt (IP66/IK10). Über den integrierten MicroSD-Kartenslot kann eine Datenaufzeichnung direkt an der Kamera erfolgen. Zahlreiche weitere Funktionen wie Wide Dynamic Range, Triplestream und Videoanalysefunktionen mit Objektfiler erweitern das Einsatzgebiet dieser Kamera. Die Spannungsversorgung erfolgt wahlweise über 12 V DC oder PoE.



TECHNISCHE DATEN

Sensor & Objektiv

Aufnahmesensor	1/2,8" CMOS
Lichtempfindlichkeit	0,005 Lux bei F1.6
Objektiv	2,8 mm bis 12 mm (Motorzoom)
Blendenöffnung (max.)	F1.6
Blickwinkel	100° - 32° (H)
MOD (Minimale Objekt Distanz)	1,5 m

Video

Auflösung	2MP (1920 x 1080 px)
Bildraten	Mainstream: bis 25 bps bei 1920x1080 Substream: bis 25 bps bei 704x576 Third Stream: bis 25 bps bei 1920x1080
Kompressionsverfahren	H.265, H.264, H.265+, H.264+, MJPEG (nur Substream)
Bitrate	H.264: 2048 kbps - 8192 kbps H.265: 768 kbps - 6400 kbps

DORI Tabelle

Entdecken	W: 44 m T: 138 m
Beobachten	W: 18 m T: 55 m
Erkennen	W: 9 m T: 28 m

Identifizieren	W: 4 m T: 14 m
----------------	-------------------

Intelligenz

KI-Technologie	Objektklassifizierung (Personen / Fahrzeuge)
Videoanalyse (IVS)	Stolperdraht, Bereichseindringen, Herumlungern, Menschenansammlung, Parkraumüberwachung, schnelle Bewegung Objektüberwachung, Gesichtserkennung
Bewegungserkennung	Ja
Intelligente Bewegungserkennung (SMD)	Ja

Funktionen

Verschlusszeiten	1/1 - 1/30.000 Sek.
Gegenlichtkompensation	DWDR, BLC, HLC
Tag/Nacht Umschaltung	automatisch, manuell
Bilddrehung	180°
Rauschunterdrückung	2D NR, 3D NR
Weißabgleich	automatisch, manuell, natürlich, Straßenlampe, Outdoor
Elektronische Bildstabilisierung	Ja
Entnebelungsfunktion	Ja
Verstärkungsregelung (AGC)	Automatisch, Manuell
ROI Funktion	Ja

PTZ - Funktionen

Steuerprotokoll	DH-SD, Pelco P/D (auto-erkennung)
Optischer Zoom	4-fach
Schwenkgeschwindigkeit	0,1 - 100°/s
Neigegeschwindigkeit	0,1 - 60°/Sek.
Schwenkbereich	0° - 355°
Neigebereich	0° - 90° mit Autoflip
Presetpositionen	300
Tour	Ja
Muster (Pattern)	Ja
Scan	Ja

Netzwerk

Steuer Schnittstellen	10/100 Base-TX Ethernet (RJ45)
-----------------------	--------------------------------

L-SG-5203



Netzwerk-Protokolle	IPv4, IPv6, HTTP, HTTPS, SSL, TCP/IP, UDP, UPnP, ICMP, IGMP, SNMP, RTSP, RTP, SMTP, NTP, DHCP, DNS, PPPOE, DDNS, FTP, IP Filter, QoS, Bonjour, 802.1x
Integration	ONVIF (Profile S, G, T), P2P
HTTP-Befehl	Ja

Allgemein

Spannungsversorgung	12 V DC, PoE (802.3af)
Leistungsaufnahme	max. 6,1 W
Speicheroptionen	MicroSD-Kartenslot (max. 512 GB), FTP, NAS
Bedienung	lunaCMS, Browser, APP (iOS, Android)
Schutzart	IP66 IK10
Abmessungen	Ø122 mm x 89 mm (H)
Gewicht	520 g
Gehäusematerial	Aluminium
zul. Betriebstemperatur	-30 °C bis +60 °C

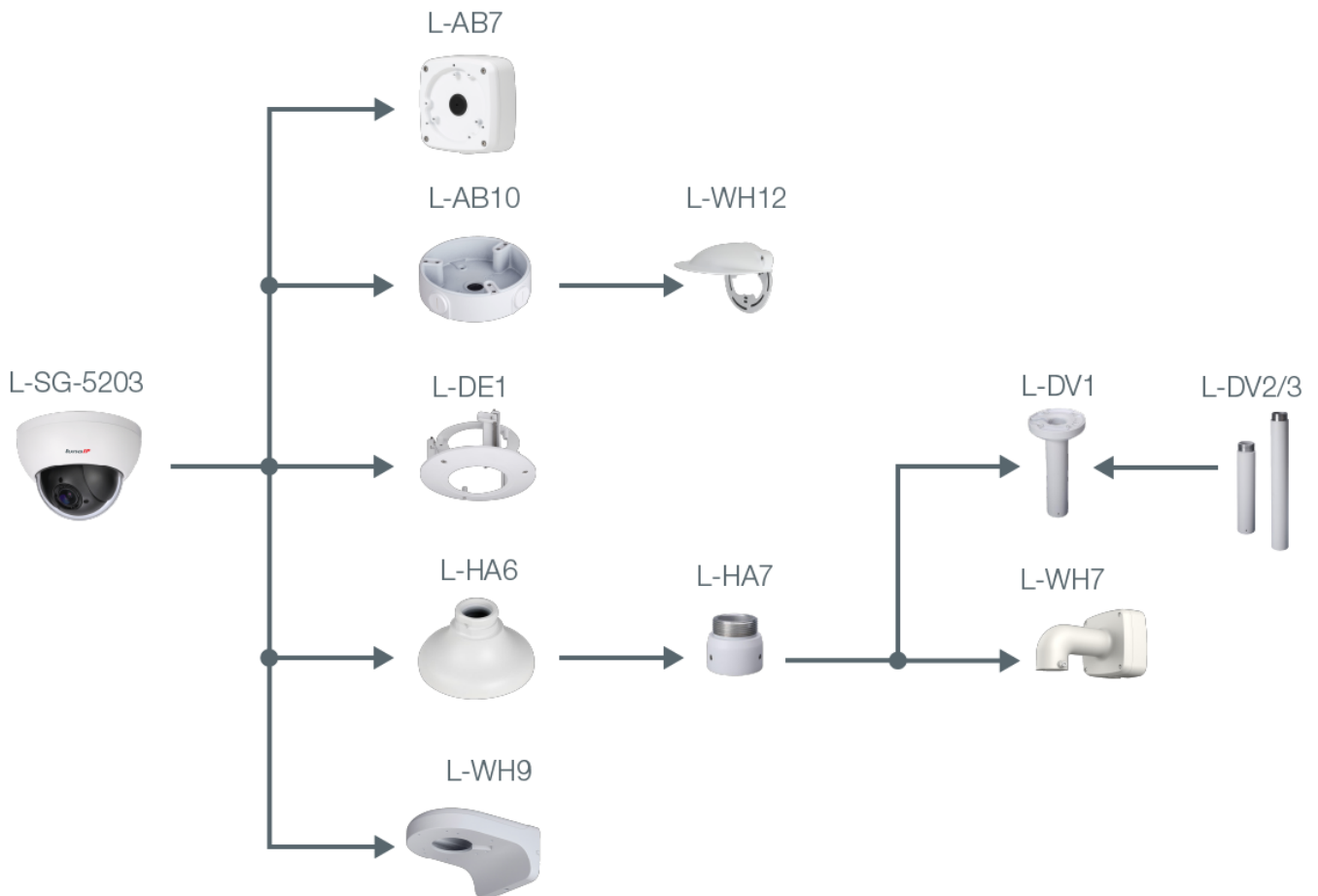
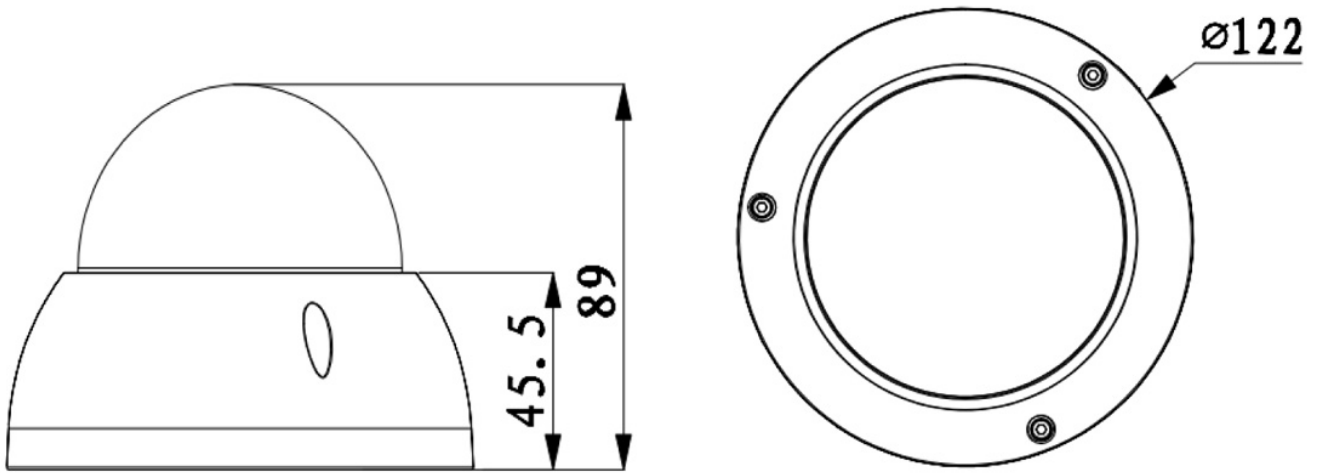
Lieferumfang

Lieferumfang	Software, Montagezubehör, Bedienungsanleitung
--------------	---

L-SG-5203



BILDER



ZUBEHÖR



L-AB7
Anschlussbox



L-AB10
Anschlussbox für Dome-Kameras



L-DE1
Deckeneinbaurahmen für Dome-Kameras



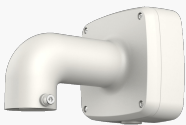
L-WH12
Regenschutz für Dome Kameras



L-HA6
Adapter für Domekameras



L-HA7
Adapter für Domekameras



L-WH7
Wandhalter



L-DV1
Deckenhalter



L-DV2
Deckenhalterverlängerung



L-DV3
Deckenhalterverlängerung



L-WH9
Wandhalter für Dome-Kameras



L-SCA
Umrüstset für Dome Kameras